

### I Käyttökohteet

Takaiskuventtiilin avulla varmistetaan, että väliaine liikkuu vain haluttuun suuntaan. Tällä estetään myös tehokkaasti paineiskut. INOXPA 72700 takaiskuventtiilit sopivat käyttöön elintarvike-, kosmetiikka-, lääke- ja kemian teollisuudessa, sekä erilaisten juomien kuten virvokkeitten, alkoholien ja öljyjen tuotannossa.

### I Toiminta periaate

Takaiskuventtiili avautuu, kun väliaineen paine ylittää jousen tuottaman voiman. Kun paineet tasautuvat, venttiili sulkeutuu. Korkeampi vastapaine varmistaa, että venttiili sulkeutuu.

Kun kaksi pumppua toimii vuorotellen, takaiskuventtiilit asennetaan kunkin pumpun ulostuloon estääkseen takaisvirtauksen, kun pumput pysäytetään. Sulkuelimessä on reiät, jotka mahdollistavat minimaalisen virtauksen väliaineen pysähtymisen välttämiseksi.

### I Rakenne ja ominaisuudet

Saatavilla olevat koot: DN25/1" ... DN100/4".  
Clamp - yhteydet mahdollistavat helpon asentamisen.  
Rakenne mahdollistaa pienen koon.  
Yhteet: Uros DIN 11851.

### I Materiaalit

Väliaineen kanssa kosketuksissa olevat osat	AISI 316L (1.4404)
Muut haponkestävät osat	AISI 304 (1.4301)
Jousi	AISI 302 (1.4319)
Tiiviste	EPDM FDA 177.2600 mukaisesti
Sisäpinnan viimeistely	Ra ≤ 0,8 µm
Ulkopinnan viimeistely	Koneistettu



**Vaihtoehto: pieni vuotoreikä mahdollistaa vähäisen virtauksen**

### I Vaihtoehdot

Tiivisteet: NBR, FPM tai PTFE.  
Yhteet: Hitsattava DIN 11850, Hitsattava OD ASME BPE, Clamp DN 32676, Clamp OD ASME BPE, Clamp, SMS, RJT, FIL-IDF, ym.  
Painetasattu sulkuelin.  
Saatavilla ATEX hyväksyttynä.



**I Tekniset ominaisuudet**

Koot:	DN 25 ... DN 100	DN 1" ... DN 4"
Max. Käyttölämpötila		
EPDM gasket	-10 °C to +120°C	14 °F to 248 °F
	+ 140 °C (SIP, max. 30 min)	284 °F
Max. käyttöpaine	10 bar	

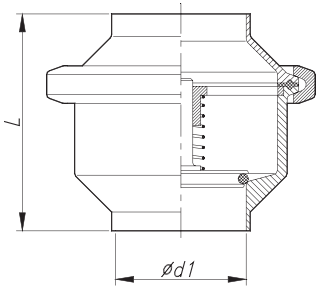
Max. avautumispain (bar):

DN	25	1"	32 / 40	1½"	50 / 100	2" / 4"
Jousi	0,3		0,2			0,1

(Lämpötila ja painearvot riippuvat venttiili- ja tiivistetyypistä)

**I Mitat**

Hitsaus metriselle putkelle DIN 11850 mukaisesti.

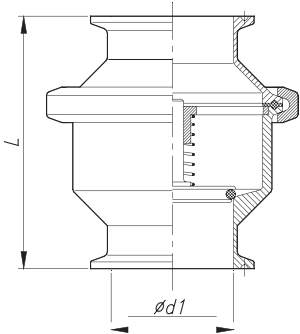


DN	d1	L	AISI 316L
25	26	73	V7200-000650025
32	32	73	V7200-000650032
40	38	80	V7200-000650040
50	50	85	V7200-000650050
65	66	110	V7200-000650065
80	81	115	V7200-000650080
100	100	125	V7200-000650100

Hitsaus OD putkelle to ASME BPE mukaisesti

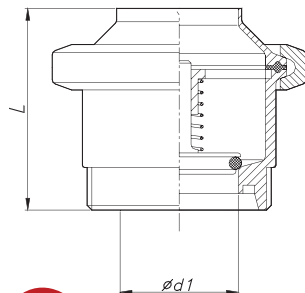
DN	d1	L	AISI 316L
1"	22,1	73	V7201-000650025
1½"	34,8	80	V7201-000650040
2"	47,5	85	V7201-000650050
2½"	60,2	110	V7201-000650063
3"	72,9	115	V7201-000650076
4"	97,6	125	V7201-000650100

Clamp OD yhteet ASME BPE mukaisesti



DN	d1	L	AISI 316L
1"	22,1	98	V7201-770650025
1½"	34,8	105	V7201-770650040
2"	47,5	110	V7201-770650050
2½"	60,2	135	V7201-770650063
3"	72,9	140	V7201-770650076
4"	97,6	157	V7201-770650100

Uros DIN 11851 ja hitsaus metriseen putkeen DIN 11850 mukaisesti



DN	d1	L	AISI 316L
25	26	73	V7200-100650025
32	32	73	V7200-100652032
40	38	80	V7200-100652040
50	50	85	V7200-100652050
65	66	110	V7200-100652065
80	81	115	V7200-100652080
100	100	125	V7200-100652100

(Mitat millimetreinä)

