



FLUIDCONTROL OY

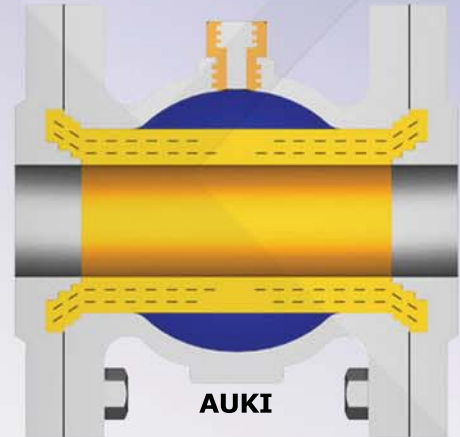
FLUIDCONTROL

Kumiputkiventtiilit

DÜRHOLODT

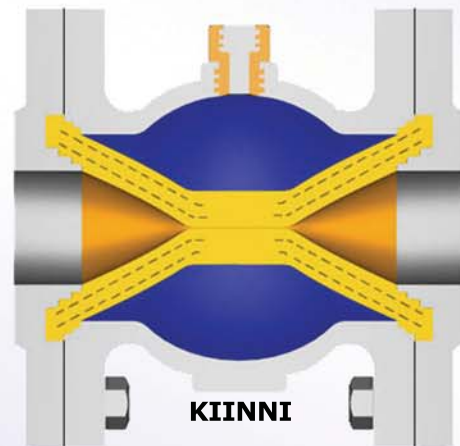
FC 100. 103

Lietteiden, kuiva-aineiden, neutraalien ja syövyttävien nesteiden sekä massojen sulku- ja säätöventtiili



OMINAISUUDET:

- Luotettava ja taloudellinen sulku-, jako- ja annosteluventtiili
- Sulkeminen tapahtuu suoraan paineilemalla tai paineen alaisella nesteellä
- Sulkeutuu tiiviisti myös silloin, kun virtauksessa on kiintoainetta
- Suuri virtausaukko, ei likaa kerääviä onkaloita



KÄYTTÖKOHTEET:

Kaivosteollisuus, kemianteollisuus, elintarviketeollisuus, vesi- ja jätevesilaitokset, paperi- ja selluteollisuus, pneumaattiset siirto- ja annostelujärjestelmät, galvanointilaitokset, räjähdysaineteollisuus





FC 100. 103

YLEISTÄ:

Venttiilin yksinkertainen ja vahva rakenne koostuu pesästä, kumiputkesta ja kahdesta kiinnityslaipasta. Venttiili on normaalisti avoin ja se suljetaan pesän ja kumiputken väliin johdetulla ohjauspaineella. HUOM: Ohjauspaine 1,8 - 2,0 bar yli linjapaineen. Esim. Linjapaine on 3,0 bar, ohjauspaine on silloin max 5,0 bar.

FLUIDCONTROL OY

Sulkeutuminen on tiivis myös silloin kun virtaus sisältää kiintoaineita. Valitsemalla putken ja kiinnityslaipojen materiaali käyttökohteen mukaan, saavutetaan hyvä mekaanisen ja kemiallisen kulutuksen kesto.

KÄYTTÖ:

- Kuiva-aineet (sementti, kalkki, kipsi, tuhka, vilja jne.)
- Granulaatit
- Lietteet ja pastat
- Hapot, lipeät, ja neutraalit sekä syövyttävät nesteet
- Elintarvikeaineet (sokeriliemi, siirappi, kaakaomassa jne.)

TEKNISET TIEDOT:

Koot	DN 20 - 300
Käyttöpaine	Max 400 kPa (4 bar)
Ohjauspaine	180 - 200 kPa yli prosessin käyttöpaineen
Litännät	DN 40 - 300 laipat DIN PN 10 DN 20 - 32 sisäkierre R3/4" - R11/4"



MATERIAALIT:

PESÄ

Valurauta
Silumiini GAI Si

KUMIPUTKI

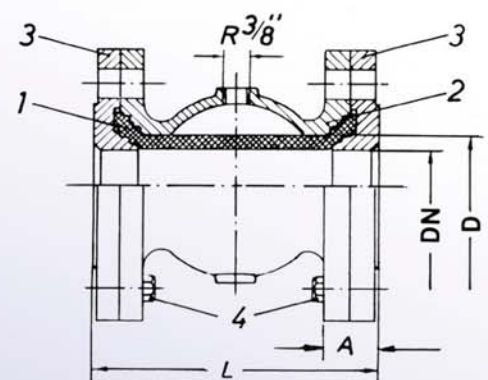
Luonnonkumi, max 80° C
Luonnonkumi, elintarvikelaatu max 80° C
Neopreeni max 100° C

LAIPAT

Valurauta GG 20
Silumiini GAI Si
Polypropyleenipinnoitettu valurauta
Teräs, hk-teräs

Mitat (mm)												
DN	G	LW	L	ØD	Ød	H	A	Vol/l ¹⁾	Putken halkaisija	Putken pituus	Paino (kg) GG	Paino (kg) Alu
20	1/2"	15	140	--	33	40	--	0,1	32	106	1,1	0,6
20	3/4"	20	140	--	33	40	--	0,1	32	106	1,1	0,6
25	1"	25	150	--	37	42	--	0,1	39	116	1,9	1,0
32	1 1/4"	32	150	--	46	50	--	0,2	46	116	2,3	1,1
40	--	38	155	150	55	75	29,5	0,3	51	139	6,5	3,1
50	--	45	165	165	67	83	30,5	0,8	64	145	7,5	3,9
65	--	60	185	185	84	93	34	1,1	80	163	10,6	5,3
80	--	75	225	200	103	100	35	2,2	104	194	14,6	7,0
100	--	95	280	220	127	110	39	3,9	128	257	20,2	10,1
125	--	120	350	250	157	125	43	4,5	155	320	27,0	14,2
150	--	145	420	285	188	143	47	6,5	182	395	43,3	21,1
200	--	190	560	340	240	170	54	16,1	240	530	78,0	34,4
250	--	229	680	405	306	198	82	37,0				88,0
300	--	278	820	460	362	223	98	67,0				147,0

¹⁾ Ohjausilman tilavuus suljetulla venttiilillä



Osat

Osa	Kpl	Kuvaus	Materiaali
1	1	Putki	NR
2	1	Venttiilin runko	GG-20
3	2	Laipat	GG-20
4	4/8	Ruuvit	St 60

Kumiputkiventtiilit DN 20-32 toimitetaan R 3/4"- R 1 1/4 kierreysteillä